

Curvas conduit (moldeadas por inyección)

Alcance

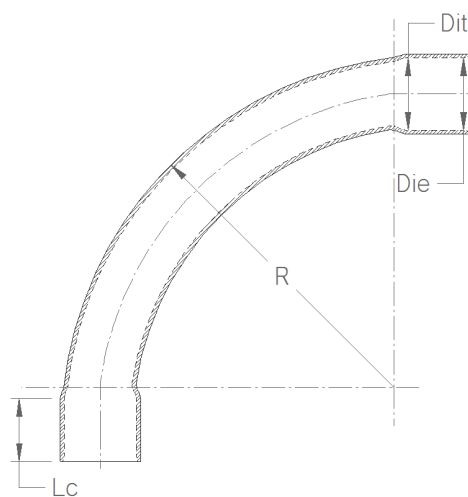
Esta especificación describe las curvas conduit fabricadas por inyección en molde para tubo tipo pesado marca Deplayusa.

Requisitos

- Los accesorios fabricado bajo esta especificación cumplen con los requisitos de la norma NMX-E-012-SOFI-1999 "INDUSTRIA DEL PLÁSTICO - TUBOS Y CONEXIONES – TUBOS Y CONEXIONES DE POLI(CLORURO DE VINILO) (PVC) SIN PLASTIFICANTE PARA INSTALACIONES ELÉCTRICAS – ESPECIFICACIONES"
- Las curvas tienen casquillo en ambos extremos
- De acuerdo con la norma son de color verde

Dimensiones

Diámetro Nominal (Dn)	Radio de curvatura (R)	Diámetro de entrada (Die)	Diámetro terminal (Dit)	Longitud del casquillo (Lc)
13 mm (½ pulg.)	103 mm	21.7 mm ± 0.2	21.4 mm ± 0.2	23 mm ± 1
19 mm (¾ pulg.)	115 mm	27.1 mm ± 0.2	26.8 mm ± 0.2	25 mm ± 1



julio de 2016